



Technische Dokumentation

LAS 260.1

Version 03



Inhaltsverzeichnis

Baureihenbeschreibung	3
Features LAS 260.1 Absaug- und Filtergerät.....	3
Ausstattung	4
Technische Daten LAS 260.1 MD.20	6
Kennlinien und Betriebsmodi (230 V)	7
Serie LAS – Laserrauch	8
Anwendungsbereiche.....	8
Funktionsprinzip	8
Gerätevariante	9
LAS 260.1 MD.20 FK.....	9
Zubehörartikel	10
Absaugsystem DN50	10
Absaugsystem DN80	11
Abluftsystem DN100.....	12
Schnittstellenzubehör	12
Funkenvorabscheider.....	12
Nachfilter U15.....	12
Ersatzfilter.....	13
Anhänge:	
• Zeichnung	
• Schnittstellenplan M12	



Baureihenbeschreibung

Das **LAS 260.1** eignet sich zur Erfassung und Filterung von trockenen und nicht brennbaren Stäuben in nicht explosionsfähigen Luftgemischen, die während Laserbearbeitungen entstehen.

Für jede industrielle Anwendung mit unterschiedlichsten Zusammensetzungen von schädlichen oder störenden Substanzen stehen passende mehrstufige Filtersysteme zur Verfügung.

Die bei dem jeweiligen Kundenprozess anfallenden Schad- und Störstoffe werden über Erfassungselemente unmittelbar an der Entstehungsstelle erfasst und von den Geräten der Baureihe LAS 260.1 gefiltert. Durch die gezielte Kombination der Einzelfilter werden **höchste Abscheideraten** erreicht. Die zu Grunde liegende Filtertechnologie wendet die Prinzipien der Partikelabscheidung für Stäube und die Prinzipien

der Adsorption für gasförmige Stoffe an.

Das gefilterte Reingas kann dem Arbeitsraum durch die hochgradige Reinigung wieder zugeführt werden (**Umluftbetrieb**). Somit entstehen keine Wärmeverluste. Sollte ein Umluftbetrieb nicht erwünscht sein, lässt sich durch die einfache Montage eines im Lieferumfang des Gerätes enthaltenen Rohrstutzens unkompliziert ein Fortluftbetrieb umsetzen. Das gefilterte Reingas wird dann in ein **Abluftsystem** geleitet.

Die Geräte der Baureihe LAS 260.1 lassen sich optional mit einem **vielseitigen Zubehörsortiment** kombinieren. Entsprechend der jeweiligen kundenspezifischen Erfordernisse sind passende Zubehörteile auswählbar.

Features LAS 260.1 Absaug- und Filtergerät

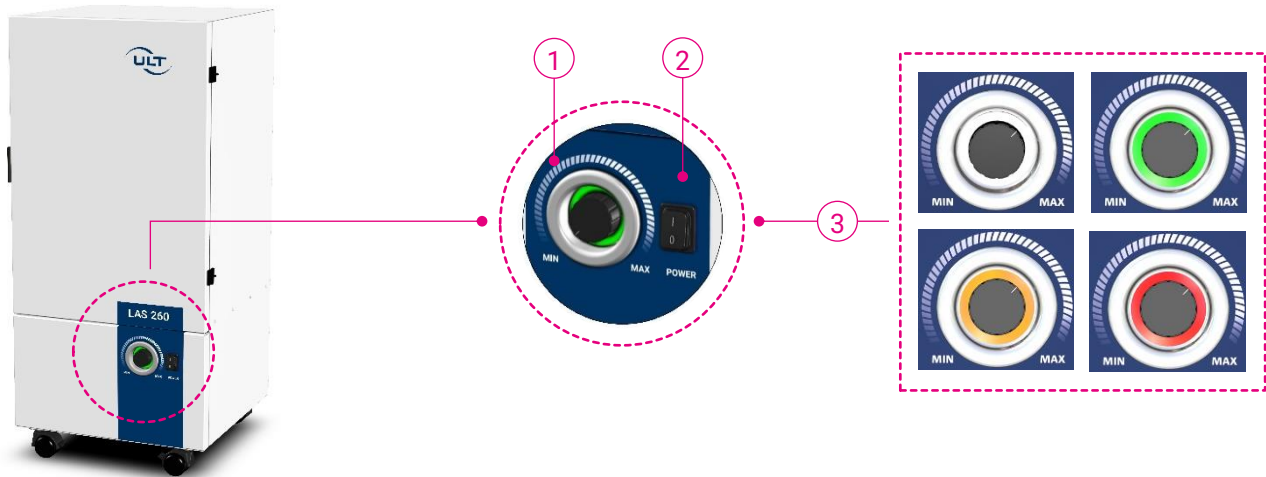
- mit **Wechselfiltersystem** – kontaminationsarme Entnahme
- **geringe Ersatzfilterkosten** durch mehrstufiges Filtersystem mit preisgünstigen Vorfilterelementen mit hoher Aufnahmefähigkeit
- für **breites Anwendungsspektrum** geeignet: Einsatz eines für hohe Unterdrücke und große Volumenströme kompatiblen Gebläses
- **geringer Energieverbrauch** durch energieeffiziente Geräteelektronik
- Elektroausstattung ermöglicht **weltweiten Einsatz**: bei 110 – 240 V betreibbar
- sämtliche Elektrokomponenten in UL- und CE-konformer Ausführung
- integrierte Schalldämmung sichert einen äußerst **geräuscharmen Betrieb**
- robustes Stahlblechgehäuse mit **Pulverbeschichtung**
- **mobiles Gerät** mit Geräterollen
- sämtliche Schnittstellen rückseitig
- Bedien- und Anzeigeelemente frontseitig





Ausstattung

Abbildung 1: Frontseitiges Bedienpanel



1 Potentiometer

wählbare Belegungen:

- Direktsteuerung der Gebläsedrehzahl: beliebiger Arbeitspunkt in den Grenzen der maximalen Gebläseleistung fest einstellbar
- ecoflow CS®:
automatischer Ausgleich der zunehmenden Filterbelegung und einer wechselnden Zahl von Erfassungsstellen:
 - Regelbereich zw. 120 und 5.000 Pa bei einer Absaugleistung von bis zu 230 m³/h

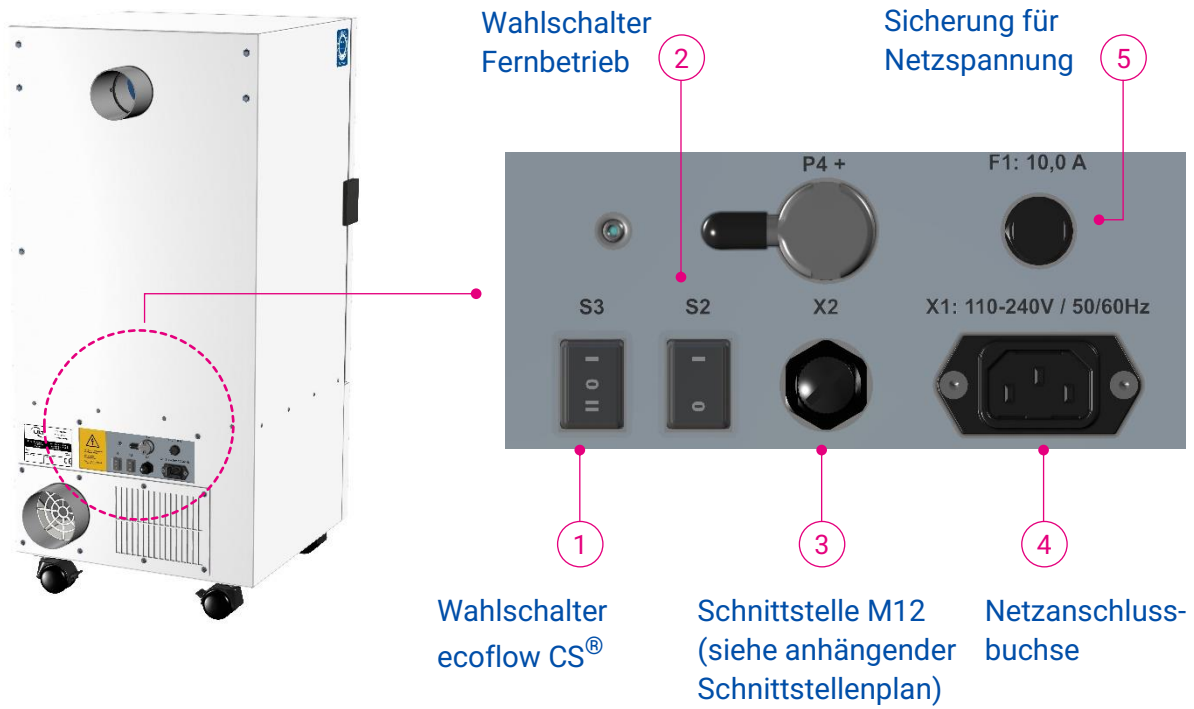
2 Ein/Aus Schalter

3 LED-Statusring

- Betriebszustandsanzeigen:
 - Standby-Betrieb via Fernsteuerung (Weiß)
 - Störungsfreier Betrieb und Hinweise (Grün)
 - Warnungen (Orange)
 - Störung durch Fehlerzustand (Rot)
- Partikelfilterbelegungsanzeige:
 - Partikelfilter nahezu gesättigt (Orange)
 - Partikelfilter gesättigt (Rot)




Abbildung 2: rückseitige Schnittstellen





Technische Daten LAS 260.1 MD.20

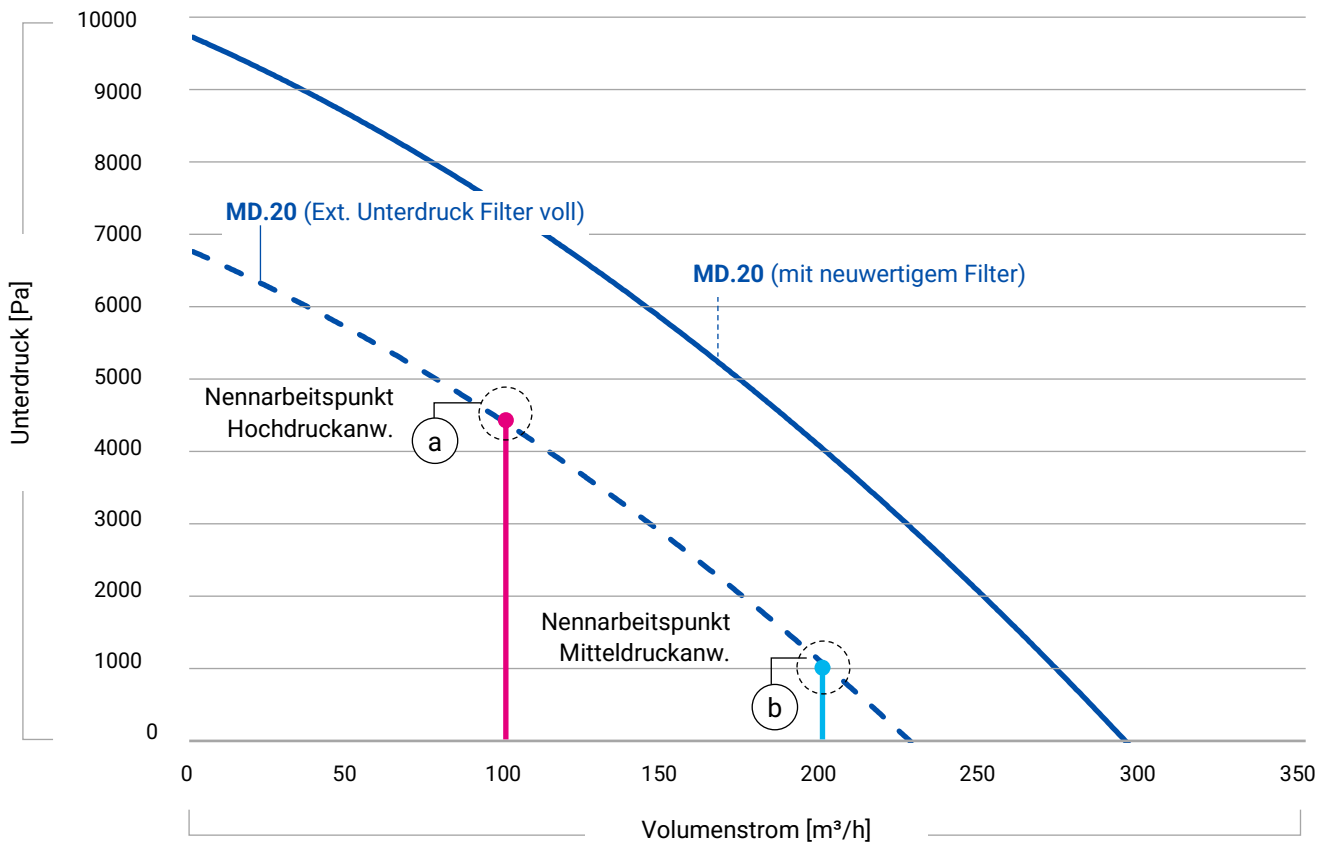
Tabelle 1: Technische Daten LAS 260.1 MD.20

PARAMETER	EINHEIT		
Volumenstrom max.	m ³ / h	360	
Unterdruck max.	Pa	9.500	
Nennvolumenstrom (Ventilator Kennlinie)	m ³ /h @ Pa	100 @ 7.600 200 @ 5.000	
Schutzart	IP	52	
Schallpegel (@ 50 - 100% Luftleistung)	dB(A)	47 - 60	
Typ-Unterdruckerzeuger		EC-Gebläse	
Nennspannung	VAC	1~110 ... 240	
Nennfrequenz	Hz	50/60	
		Spannungsebene 120 V	Spannungsebene 230 V
Motor-Nennleistung	kW	0,9	0,8
Nennstrom	A	9,2	5,3
Energieverbrauch (bei 100m ³ /h), 230 V	W	Potentiometerstellung: 	70 @ 0% 270 @ 25% 490 @ 50% 750 @ 75% 800 @ 100%
Volumenstromregler		ja	
Partikelfilterbelegungsanzeige	optisch	ja	
Schnittstelle M12		ja	
Abmaße (Breite x Tiefe x Höhe)	mm	440 x 508 x 958	
Gewicht (ohne Filter)	kg	ca. 29,5	
Max. Gewicht mit Filter	kg	ca. 56,5	
Ansaugvarianten:	Stutzen	1x Ø 80 mm rückseitig	
	Anschlussmöglichkeiten	Schlauchanschluss oder opt. Armmontage mit Konsole	
Abluftführung:		Ausblasgitter / Abluftstutzen Ø 100 mm beides im Geräteumfang enthalten (Abluftstutzen vormontiert)	
	Lage	Geräterückseite unten	
Netzkabel EU (CEE 7/7)	m	3,0 (länderspezifische Ausführungen wählbar)	



Kennlinien und Betriebsmodi (230 V)

Abbildung 3: Kennlinien und Betriebsmodi (230 V)





Serie LAS – Laserrauch

Anwendungsbereiche

Laserschneiden | Lasermarkieren | Laserstrukturieren | Lasergravieren

Funktionsprinzip

Ein EC-Gebläse mit hoher Druckreserve erzeugt auf der Reingasseite des Filters einen dem Anwendungszweck angepassten Volumenstrom. Der Volumenstrom kann individuell und stufenlos reguliert werden. Das schadstoffbelastete Rohgas wird somit zuverlässig abgesaugt.

Bei den vielseitigen Arbeitsprozessen in denen Laser zum Einsatz kommen, entsteht **Laserrauch**. Diese giftige, ätzende Mischung aus Aerosol, Gas und Nanopartikeln stellt eine Gefahr für die Gesundheit dar und wirkt sich negativ auf die Qualität von Produkt und Bearbeitungsprozess aus. Je nach Bearbeitungsprozess entstehen sehr unterschiedlich ausfallende Stoffgemische, die es aus dem Rohgas zu entfernen gilt.

Die **Partikel** werden in einem mehrstufigen Speicherfiltersystem abgeschieden und zurückgehalten

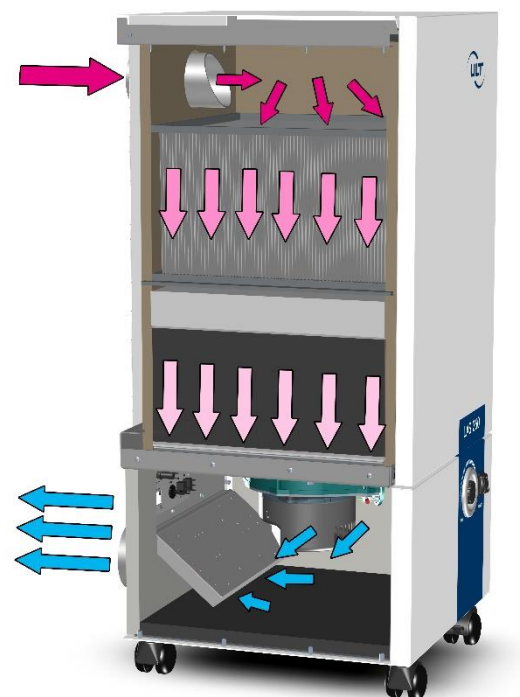
Feinste Schwebstoffe werden durch den HEPA H14 Filter der Kombinationsfilterkassette H14A zurückgehalten. Dies garantiert eine Partikelabscheiderate von 99,995%.

Die Abscheidung (Adsorption) **gas- und dampfförmiger** Luftverunreinigungen erfolgt in der Aktivkohleschüttung der Kombinationsfilterkassette H14A.

Die Filterwirkung der Aktivkohle beruht auf der Adsorption, das heißt der Anlagerung von (gasförmigen) Substanzen auf der Oberfläche der Aktivkohle. Im Allgemeinen finden bei der physikalischen Adsorption keine chemischen Veränderungen der adsorbierten Substanz statt. Der Filterkonstruktion liegt der Nennvolumenstrom der Geräte zugrunde, die Kontaktzeit ist auf ein mittleres Adsorptionsverhalten ausgerichtet.

Das **gefilterte Reingas** kann dem Arbeitsraum durch die hochgradige Reinigung wieder zugeführt werden (Umluftbetrieb). Somit entstehen keine Wärmeverluste.

Bei der Absaugung und Filterung von krebserzeugenden, erbgutverändernden oder fruchtbarkeitsgefährdenden Stoffen ist ein Umluftbetrieb nicht zulässig, sofern dies nicht durch die geltenden regionalen Vorschriften gestattet wird. In diesen Fällen ist der im Lieferumfang des Gerätes enthaltene Abluftstutzen ausblasseitig zu montieren. Das gefilterte Reingas muss über eine angeschlossene Rohrstrecke in ein zentrales Abluftsystem geleitet werden.





Gerätevariante

Gerätevariante:

Für die Absaugung und Filterung schädlicher Gas-/Staubgemische aus Laserbearbeitungsprozessen steht eine zuverlässige Filterkombination zur Verfügung. Für eine kompetente Beratung bei der Auswahl der richtigen Filterkombination kontaktieren Sie bitte ihren lokalen Händler oder direkt die ULT AG über ult@ult.de.

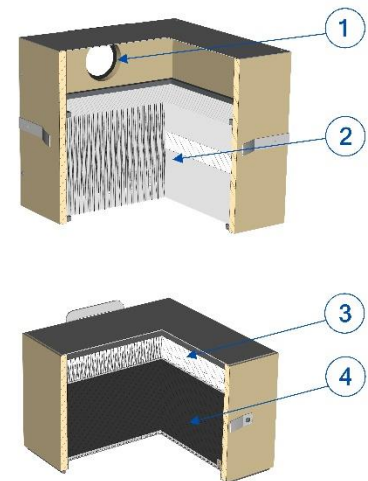
Entsprechend der Anforderung werden die Geräte der Baureihe LAS 260.1 mit folgendem Filteraufbau ausgestattet:

LAS 260.1 MD.20 FK

Eine Vorfilterkassette hält Partikel zurück und verhindert ein frühzeitiges Zusetzen des nachkommenden H14 Hauptfilterelements. Dieser mehrstufige Filteraufbau eignet sich besonders gut für die Abscheidung von trockenen Laserrauchen.

Tabelle 2: LAS 260.1 MD.20 FK

Artikelnummer Kompletgerät: 1-00192	
Filteraufbau für Laserrauch:	
Vorfilterkassette	
(1)	Rohgasansaug
(2)	Partikelfilter F, Feinstaubfilter Filterklasse: ISO ePM ₁ 80% nach ISO 16890
Kombinationsfilterkassette H14A	
(3)	Partikelfilter H14 Filterklasse: H14 HEPA-Filter, Schwebstofffilter nach DIN EN 1822
(4)	Adsorptionsfilter A10 Filtermedium: Aktivkohleschüttung 10kg





Zubehörartikel

Absaugsystem DN50

Schläuche



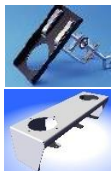
Flexibler Absaugschlauch DN 50, 2m	antistatisch, inkl. 90° Bogen, Muffe und Schneckenwindeschellen	3-00485
Flexibler Absaugschlauch DN 50, 3m	antistatisch, inkl. 90° Bogen, Muffe und Schneckenwindeschellen	3-00486
Flexibler Absaugschlauch DN 50, 5m	antistatisch, inkl. 90° Bogen. Muffe und Schneckenwindeschellen	3-00487
Flexibler Absaugschlauch DN 50, lfd. Meter	antistatisch, ohne Zubehör	6-06872

Schlauchzubehör



Reduzierung DN 80 – DN 50	für Geräteanschluss DN 80	3-01294
Reduzierung DN 80 – 2x DN 50	Inkl. 90° Bogen und Muffe	3-01319
Bogen 90° DN 50	antistatisch, inkl. Schneckenwindeschelle	3-00494
Muffe DN 50	antistatisch, inkl. Schneckenwindeschelle	3-00495
Y-Stück DN 50 - 2x DN 50	antistatisch	6-06970

Elemente zur Absaugarmmontage



Tischhalter schwarz	Alsident System 50, Zubehör	2-5010-050
Gerätekonsole 2x S50 Absaugarm	Inkl. Montagezubehör und Verbindungsschlauch	3-01283

Absaugarme



Alsident System 50, Absaugarm	945 mm für Tisch-/Gerätemontage	50-4737-1-6
----------------------------------	------------------------------------	-------------

Erfassungselemente



Flachhaube antistatisch	Alsident System 50, Zubehör	1-503324-6
Rundhaube Aluminium antistatisch	Alsident System 50, Zubehör	1-5024-6
Saugspitze antistatisch	Alsident System 50, Zubehör	1-5021-6
Saugspalte antistatisch	Alsident System 50, Zubehör	1-5020-6



Absaugsystem DN80

Schläuche



Flexibler Absaugschlauch DN 80, 2m	antistatisch, inkl. 90° Bogen, Muffe und Schneckenengewindeschellen	3-00489
Flexibler Absaugschlauch DN 80, 3m	antistatisch, inkl. 90° Bogen, Muffe und Schneckenengewindeschellen	3-00490
Flexibler Absaugschlauch DN 80, 5m	antistatisch, inkl. 90° Bogen. Muffe und Schneckenengewindeschellen	3-00491
Flexibler Absaugschlauch DN 80, lfd. Meter	antistatisch, ohne Zubehör	6-06874

Schlauchzubehör



Bogen 90° DN 80	antistatisch, inkl. Schneckenengewindeschelle	3-00496
Muffe DN 80	antistatisch, inkl. Schneckenengewindeschelle	3-00497
Reduzierung DN 80 – DN 75	antistatisch, für Verbindung DN80 Schlauch mit Absaugarm System 75, inkl. Schneckenengewindeschelle	3-00499

Elemente der Absaugarmmontage



Tischhalter weiß	Alsident System 75, Zubehör	2-7510
Gerätekonsole 1x S75 Absaugarm	Inkl. Montagezubehör und Verbindungsschlauch	3-01280

Absaugarme



Alsident System 75 Absaugarm	1290 mm für Tisch-/Gerätemontage	75-6555-1-5
---------------------------------	-------------------------------------	-------------

Erfassungselemente



Flachhaube	Alsident System 75, Zubehör	1-753324-5
Rundhaube Aluminium	Alsident System 75, Zubehör	1-7524-5
Saugspitze	Alsident System 75, Zubehör	1-7525



Abluftsystem DN100

Schläuche und Schlauchzubehör



Flexibler Absaugschlauch DN 100, lfd. Meter	antistatisch, ohne Zubehör	6-06875
Muffe DN 100	antistatisch, inkl. Schneckenengewindeschelle	3-00500

Schnittstellenzubehör

Zubehör Schnittstelle M12



Anschlusskabel M12	Inkl. M12 Adapter, Länge 3m	3-00234
Fußschalter Ein/Aus M12	Inkl. M12-Male Adapter, Länge 3m	3-00235

Geräteleitung – bei Gerätebestellung kostenlos



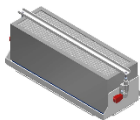
Geräteleitung Schweiz	Länge 3,00 m	6-06056
Geräteleitung UK	Länge 2,00 m	6-06063
Geräteleitung USA	Länge 2,00 m	6-06091
Geräteleitung EU (CEE 7/7) - standardmäßig beiliegend	Länge 3,00 m	6-05990

Funkenvorabscheider



Funkenvorabscheider NT092	Vorbereitet für Gerätemontage, inkl. Anschlussschlauch	3-01281
---------------------------	---	---------

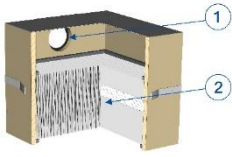
Nachfilter U15



LAS 260.1 Nachfiltermodul U15	Zur nachträglichen Montage für das Filtern der Abluft	3-01277
Partikelfilter U15	Für Nachfilter	6-11662

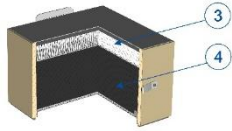


Ersatzfilter



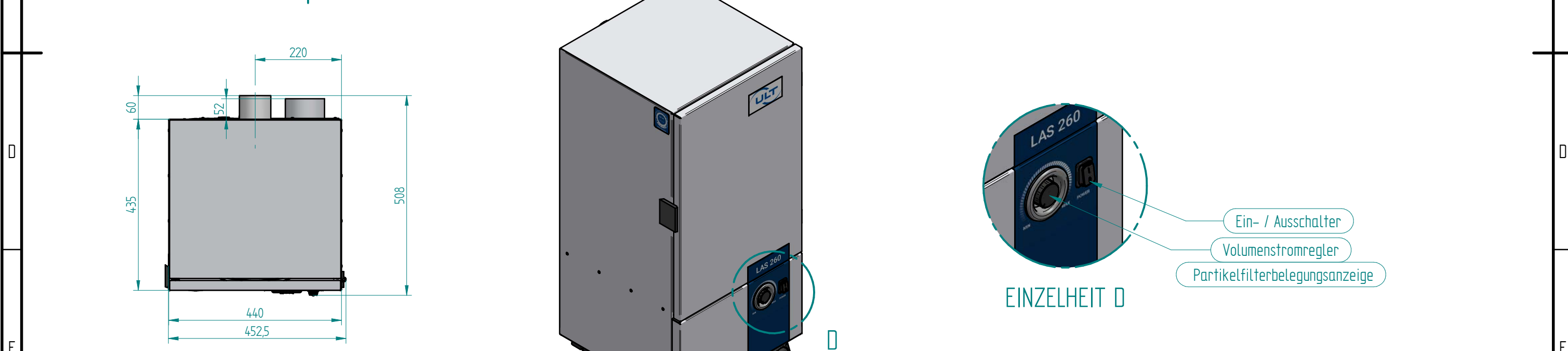
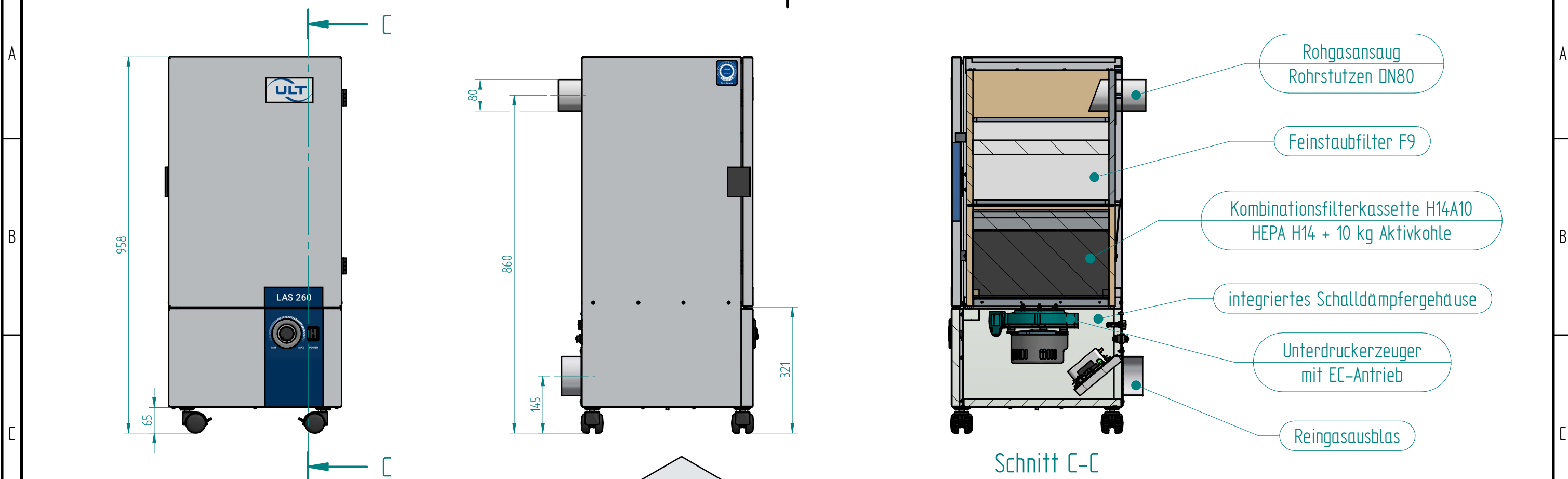
Partikelfilterkassette F9


4-00107




Kombinationsfilterkassette H14A

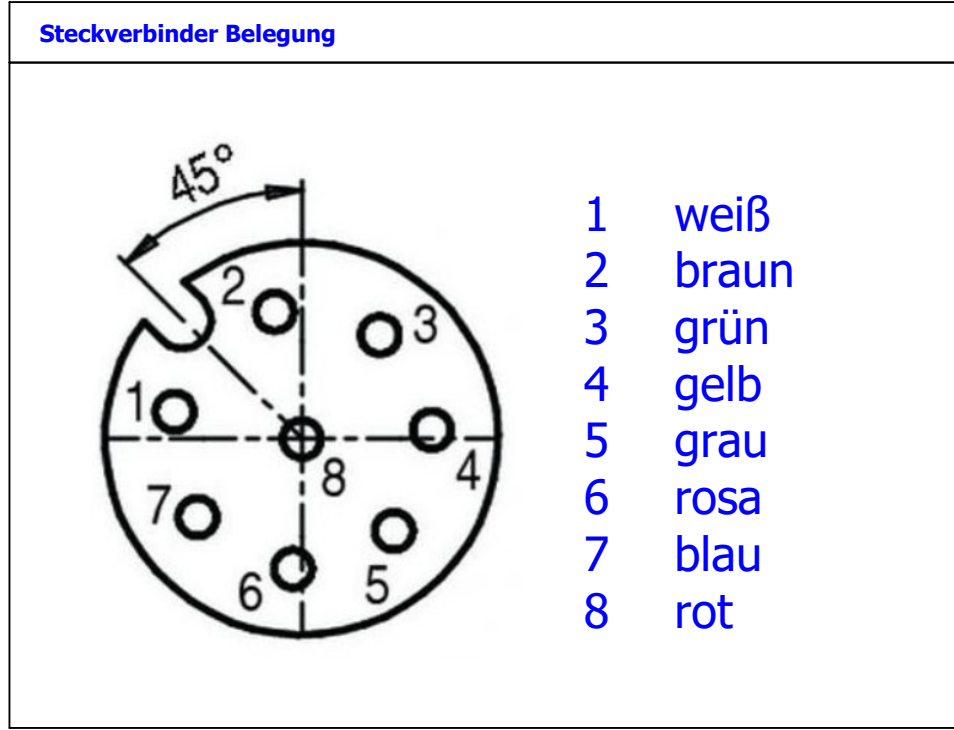
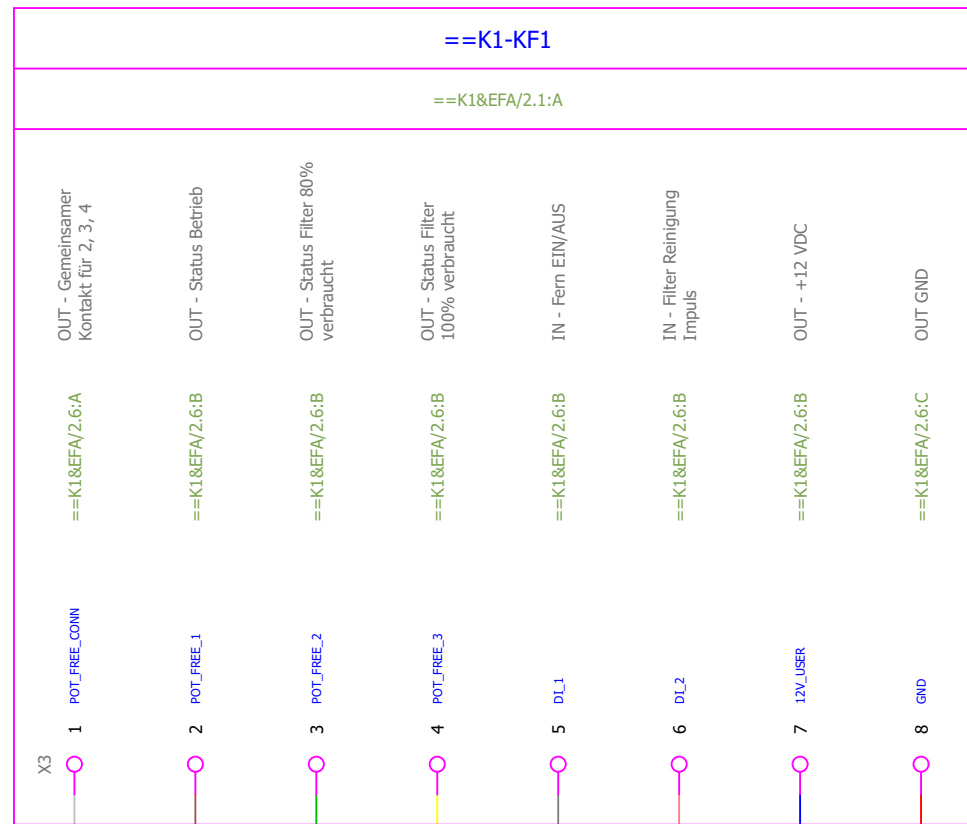
4-00109



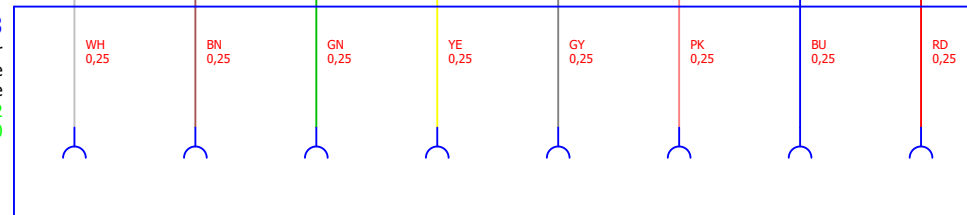
Aktuelle Änderung
 Index

Revisionen					Abteilung	Technische Referenz	Dokumentenstatus	Erstellt von	Erstellt am		
Index	Beschreibung	Blatt	Datum	Bearbeiter	Konstruktion		Verfügbar	t.graczyk	26.10.2022		
000	Basis				 ULT AG Am Göpelteich 1 D-02708 Lobau		Titel / Untertitel	Gepüft von	Gepüft am		
							LAS 260.1				
					Schutzvermerk ISO 16016 beachten.		Dokumentnummer	Revision	Sprache	Maßstab	Blatt
							LAS260.1_00_001	000	DE	1:1	1 von 2

Weitere Maße sind dem 3D-Datensatz zu entnehmen.

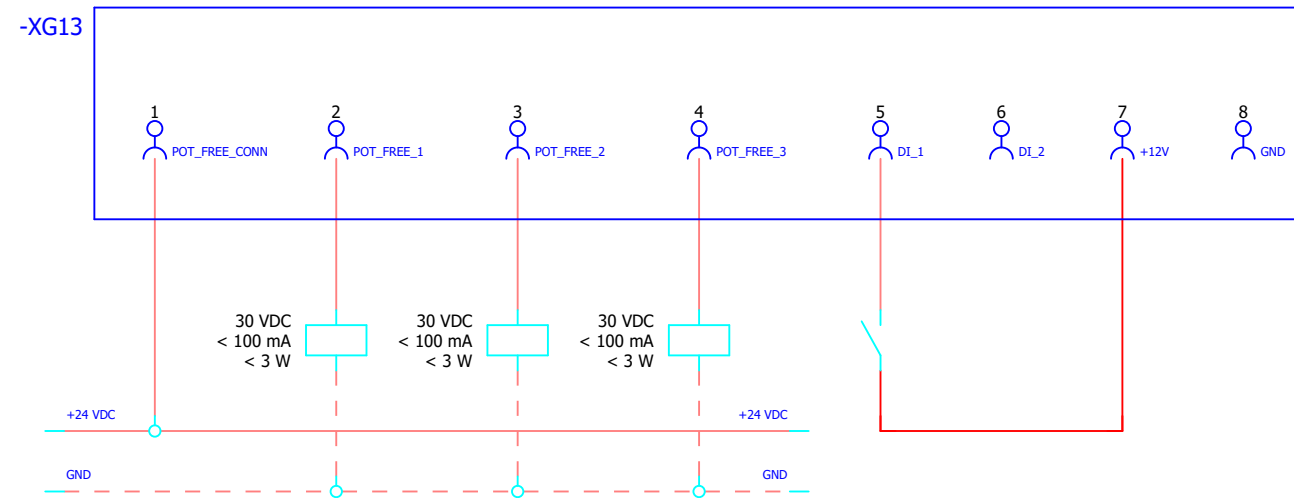


-XG13
I/O Steckverbinder
Schutzkappe IP67 inklusive
DIN EN 61076-2-101 / M12 / A-coded / 8-pin / Female
6-05462
6-09330



ULT AG Am Göpelteich 1, 02708 Löbau Phone: +49 (0) 3585-4128-0 Mail: ult@ult.de Schutzvermerk ISO 16016 beachten.	Dokumententitel LAS 260.1 MD.20	Abteilung	Technische Referenz	Erstellt von	Erstellt am	Dokumentstatus	Dokumentenart
		Konstruktion	R.Schütze	R.Schütze	17.01.2023	Verfügbar	Stromlaufplan
		Seitenbeschreibung Schnittstelle I/O		Geprüft von	Geprüft am	Dokumentenkenzeichen / Seitenzahlnummer ==X1+CE1&EFS/2	
Dokumentnummer LAS 260.1_60_000		Genehmigt von	Genehmigt am	Revision	Seite	Seiten	
				000	22	24	

Ausführung A: Interne Spannungsversorgung



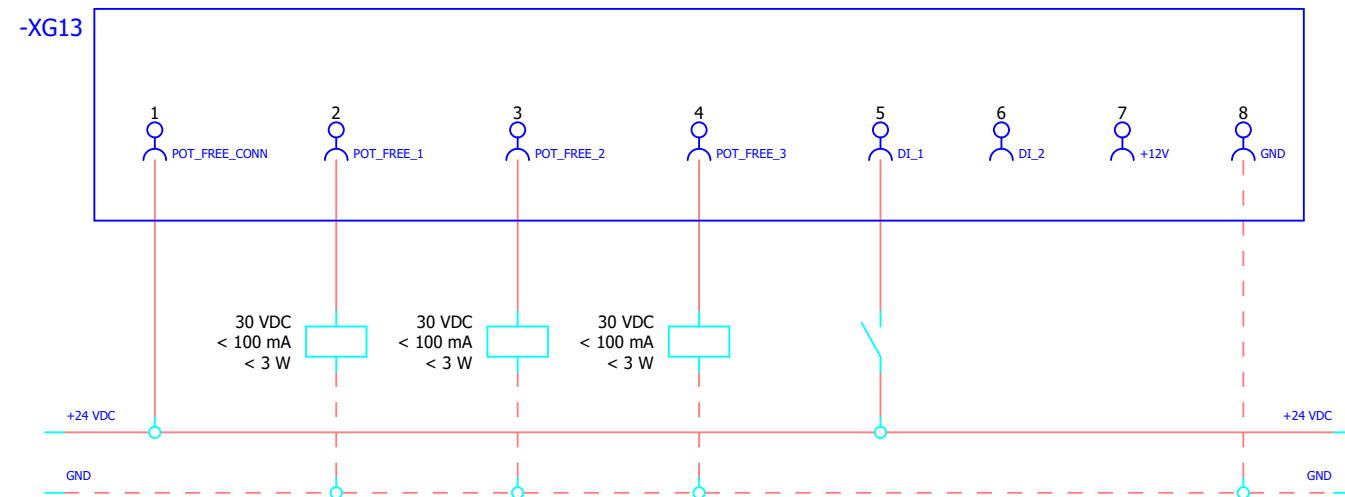
XG13 DIN EN 61076-2-101 / M12 / A-codiert / 8-polig / Buchse

PIN	Funktion	Potential	Bemessung	Status	Beschreibung
1-2	Status Betrieb (1)	Potentialfrei	< 30 VDC < 100 mA	Offen	Maschine außer Betrieb
				Geschlossen	Maschine in Betrieb
1-3	Status Filter (1)	Potentialfrei	< 30 VDC < 100 mA	Offen	Filter 80% verbraucht
				Geschlossen	Filter OK
1-4	Status Filter (1)	Potentialfrei	< 30 VDC < 100 mA	Offen	Filter 100% verbraucht
				Geschlossen	Filter OK
5-7	Fern EIN/AUS (2)	24 VDC	24 VDC	High	Maschine EIN
				Low	Maschine AUS

Bemerkung (1): Auswertung der Signale nur zulässig, wenn die Maschine mit der Spannungsversorgung verbunden und eingeschaltet ist.

Bemerkung (2): Ansteuerung über interne Spannungsversorgung (Pin 7) oder mit externer kundenseitiger Spannungsversorgung (max. 24 VDC). Der GND der externen Spannungsversorgung muss mit dem GND der Maschine (Pin 8) verbunden werden.

Ausführung B: Externe kundenseitige Spannungsversorgung



==+&EPC/1

ULT AG

Am Göpelteich 1
02708 Löbau
Germany

Phone: +49 3585 4128 0
Fax: +49 3585 4128 11
E-Mail: ult@ult.de
Web: www.ult.de



air quality